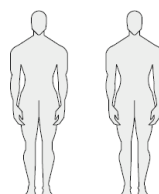




## Attrezzi necessari / Required tools

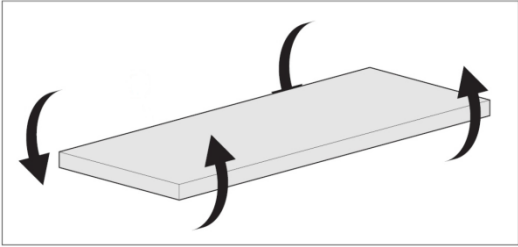


Per ulteriori delucidazioni contattare l'ufficio tecnico al n° 049 599 42 99

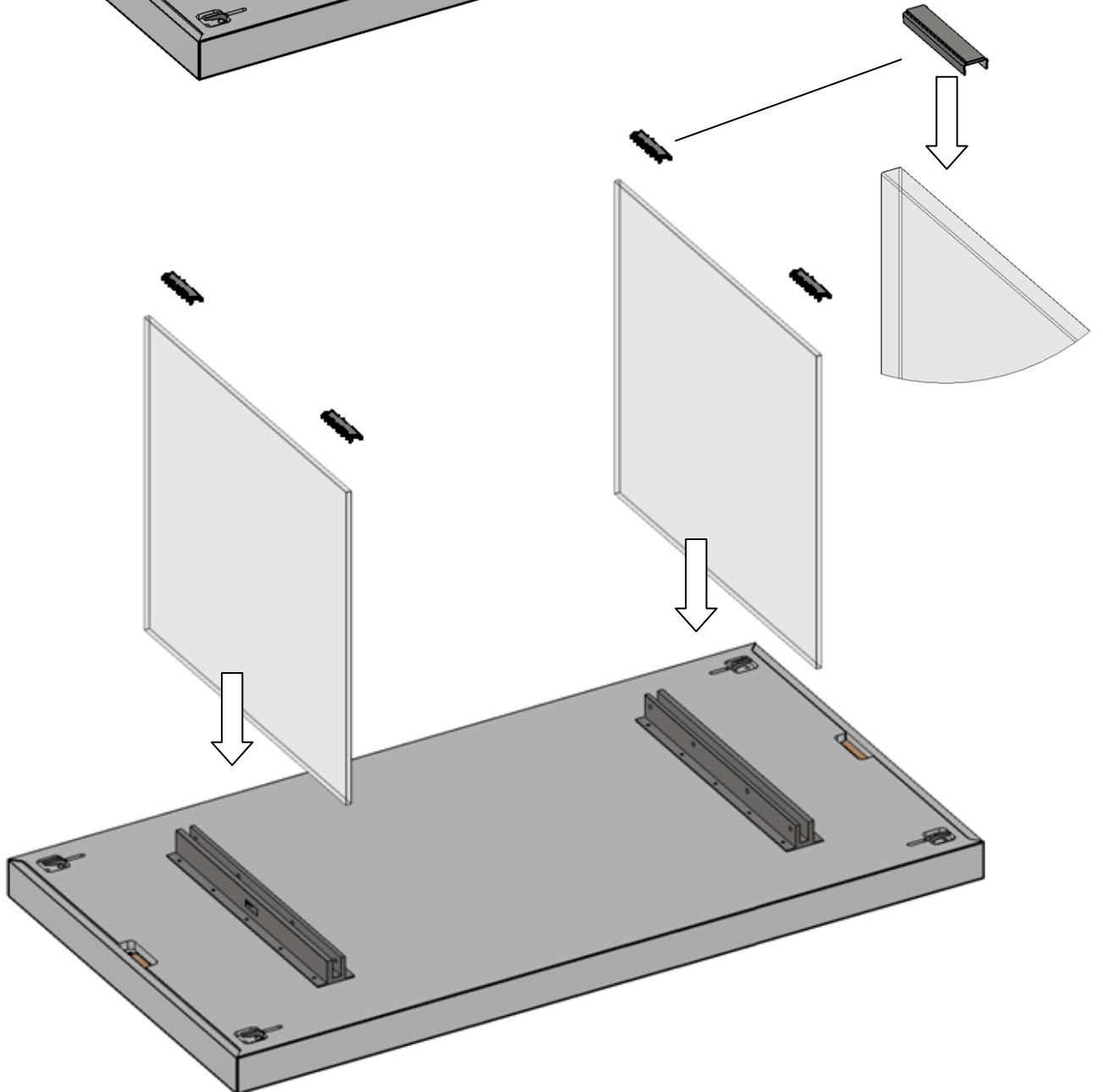
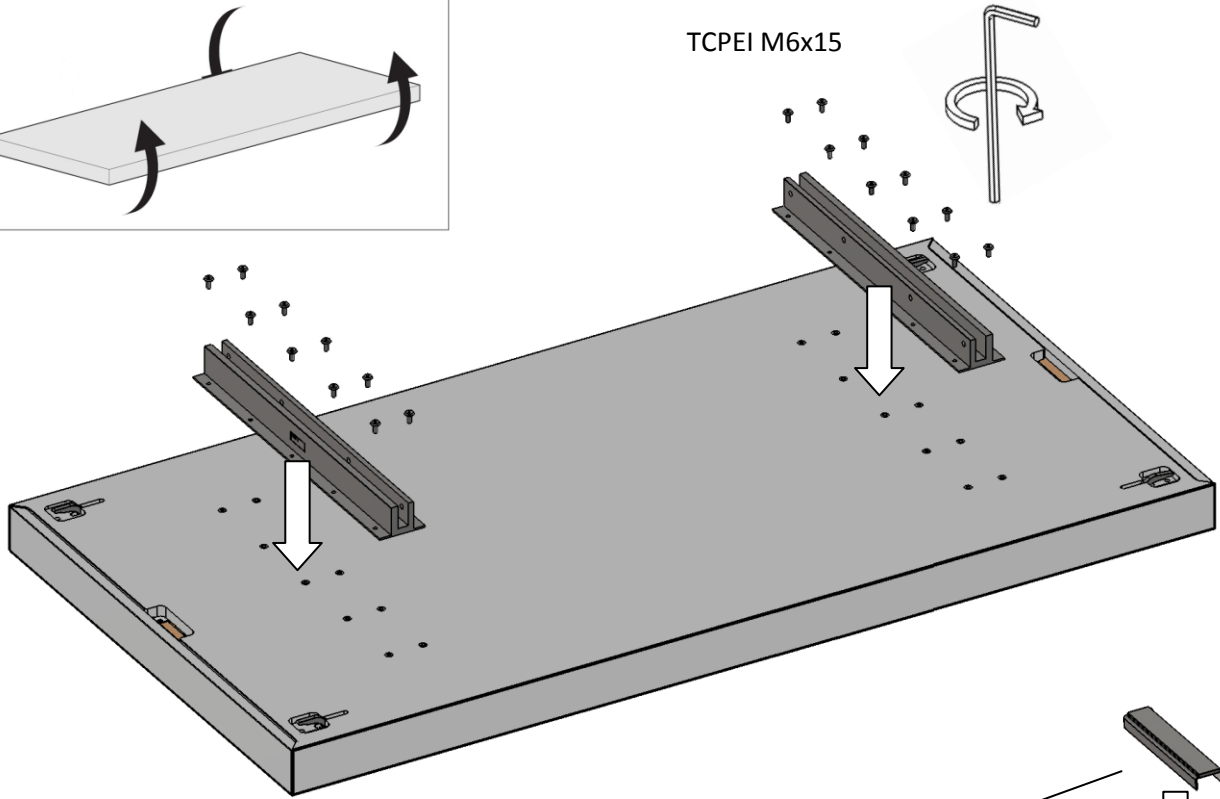
**Importante: la Lago S.p.A. non risponde di eventuali danni a cose o persone derivanti da un errato montaggio.**

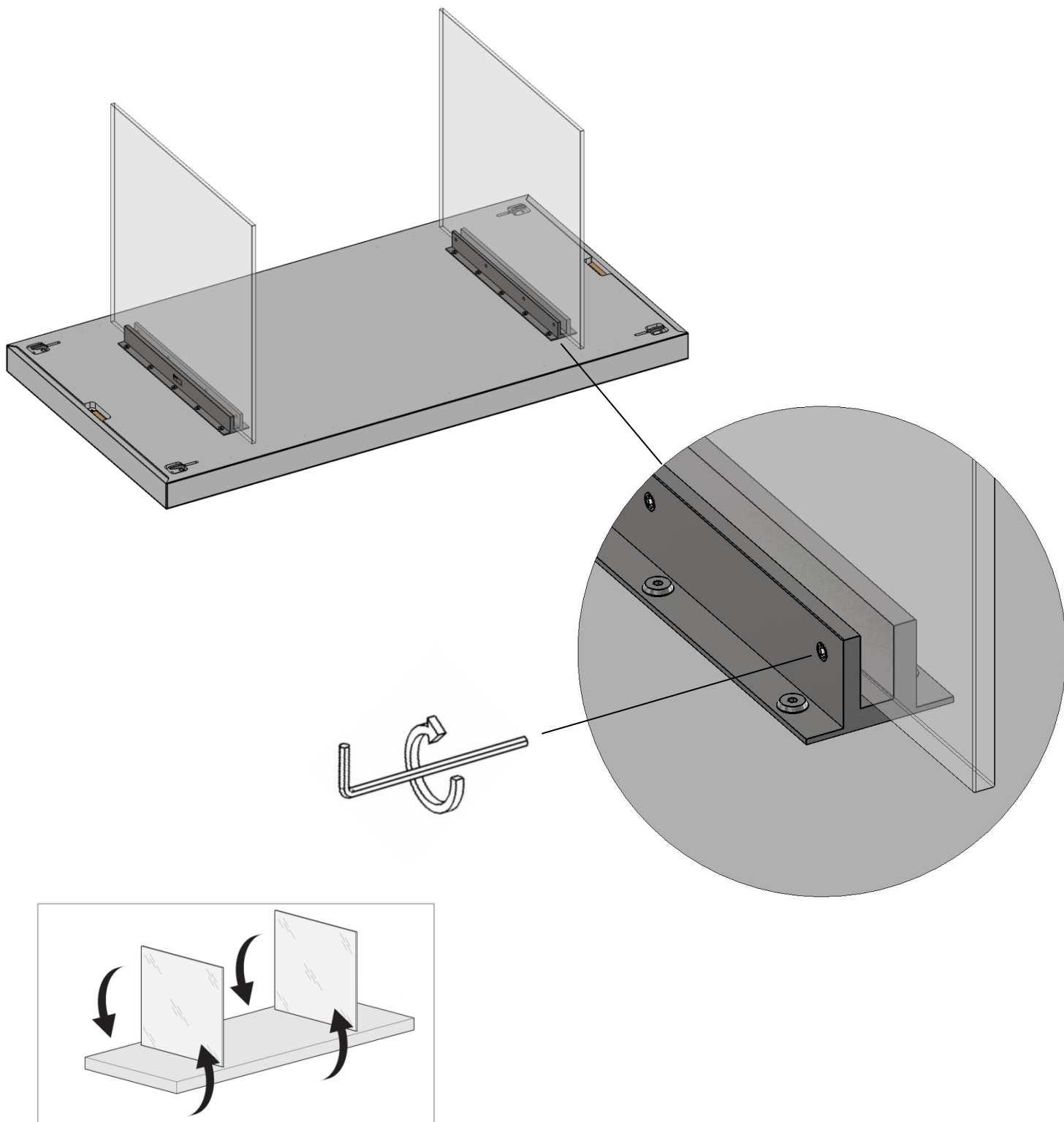
*For further explanations contact our technical department at no. + 39 049 599 42 99*

*Important: Lago S.p.A. is not responsible for possible damages to property or injuries to people deriving from incorrect assembly.*



TCPEI M6x15





**ATTENZIONE:** Nell'operazione di rovesciamento, prestare la massima attenzione a non urtare le gambe contro il pavimento o contro altri ostacoli.

**WARNING:** When turning the table over, make sure that the legs do not hit the floor or other obstacles.

**IN CASO DI SPOSTAMENTO:** non trascinarlo per evitare danneggiamenti alle gambe. Nel sollevarlo prestare attenzione che le gambe non si sfilino dal piano.

**IN CASE YOU NEED TO MOVE YOUR TABLE:** Please do not drag it in order to avoid any damages to the glass supports.

