

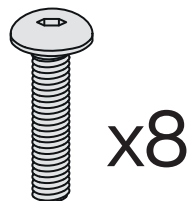
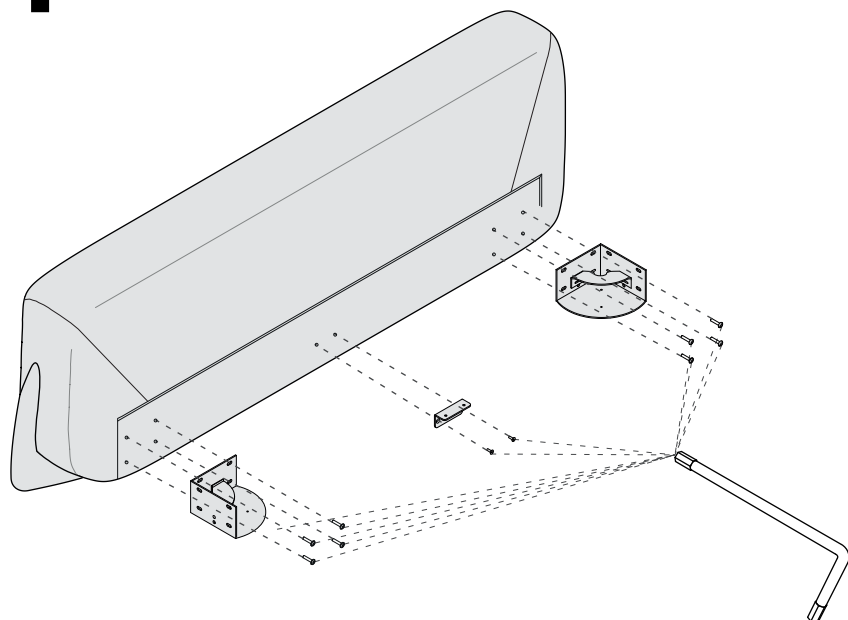
SOFTBAY BED

Design: G. Viganò

porada

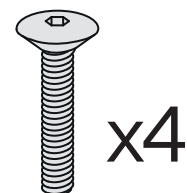
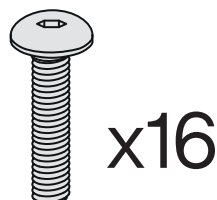
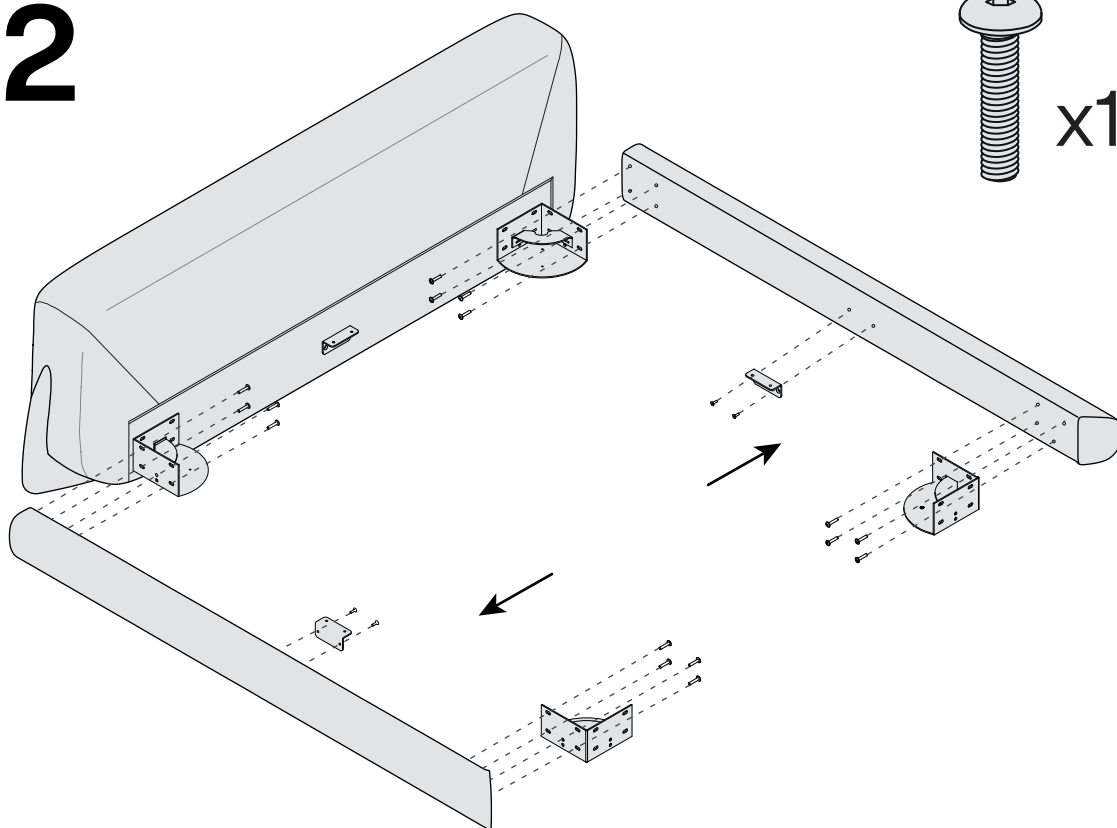
Istruzioni di montaggio Assembly-instruction

1



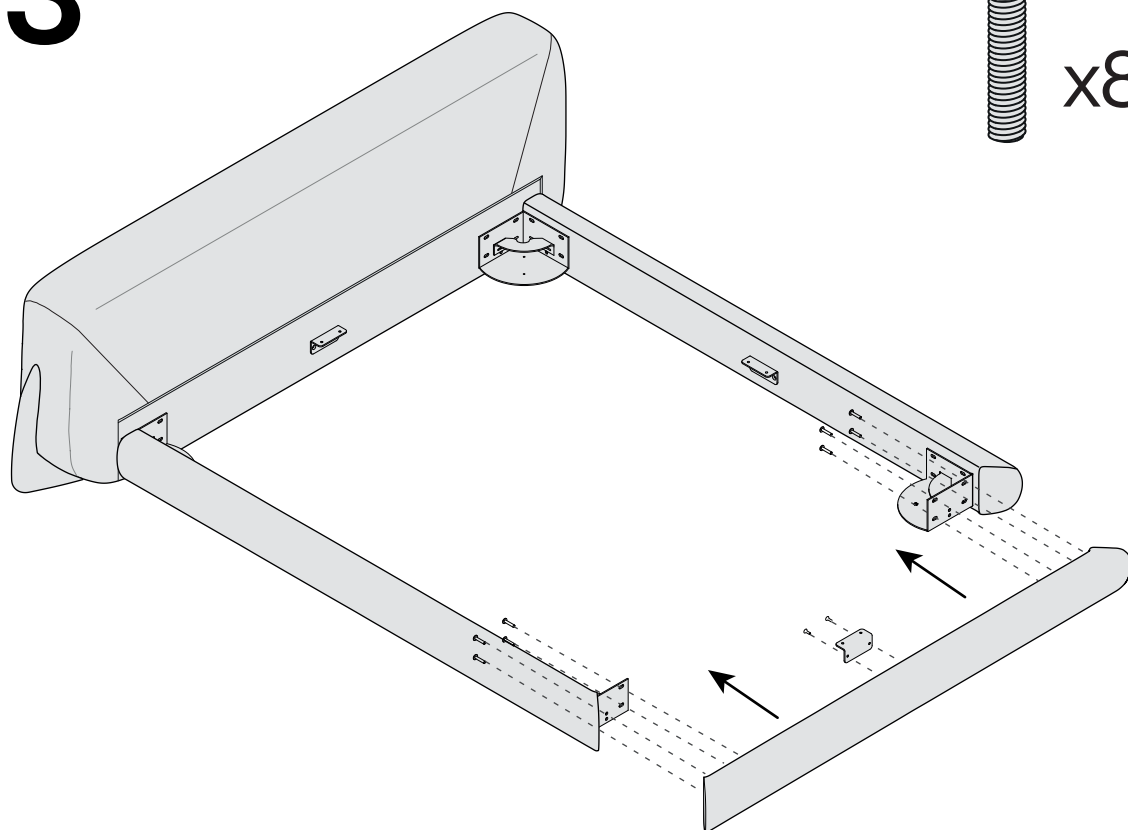
Avvitare e fissare le tre piastre alla testata con 10 viti in dotazione.
Screw and fasten the three plates to the bedhead with 10 screws.

2



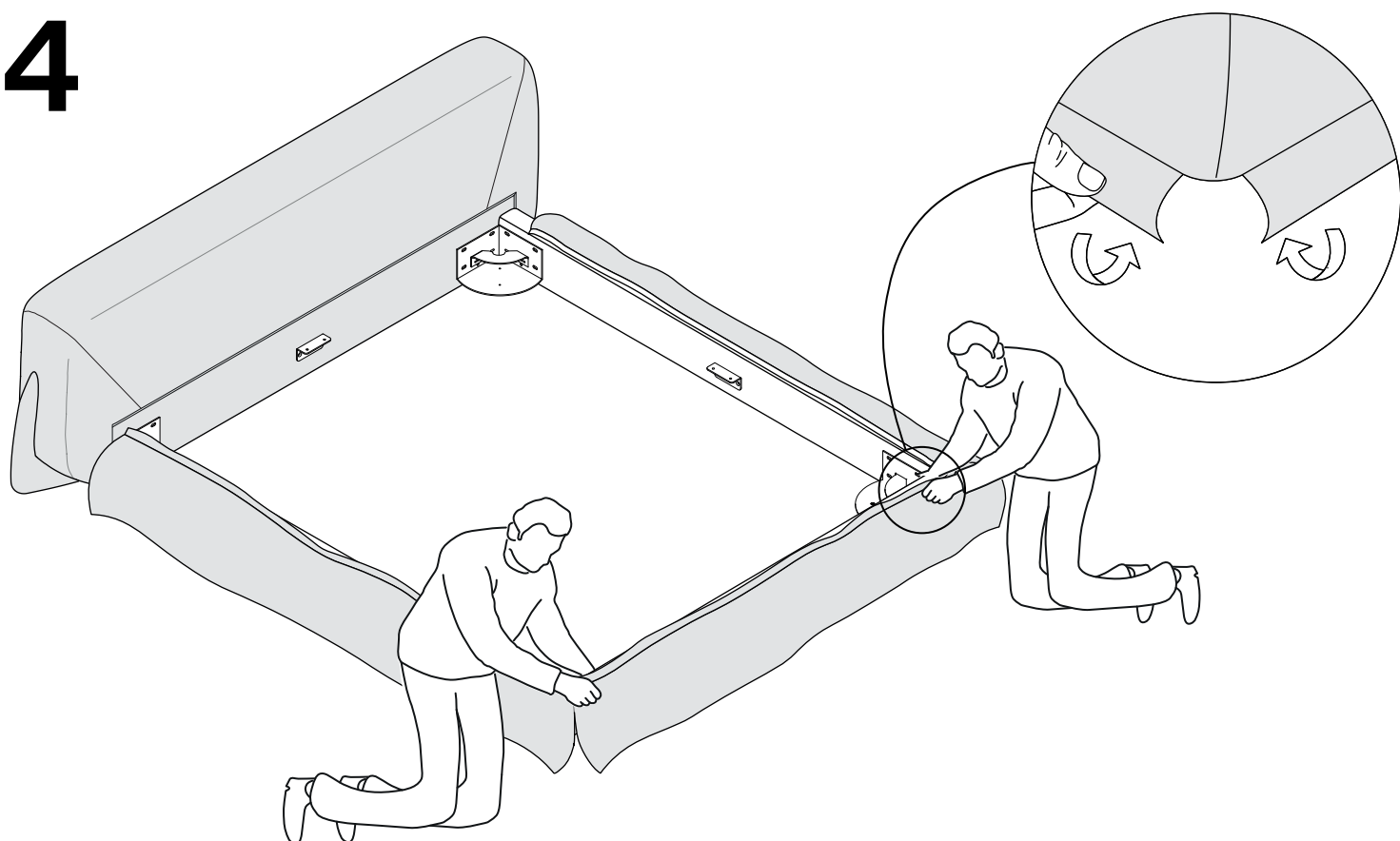
Avvitare e fissare i due elementi laterali alle piastre precedentemente fissate con 20 viti in dotazione.
Screw and fasten the two sides of the bed structure to the previously fixed plates with 20 screws.

3



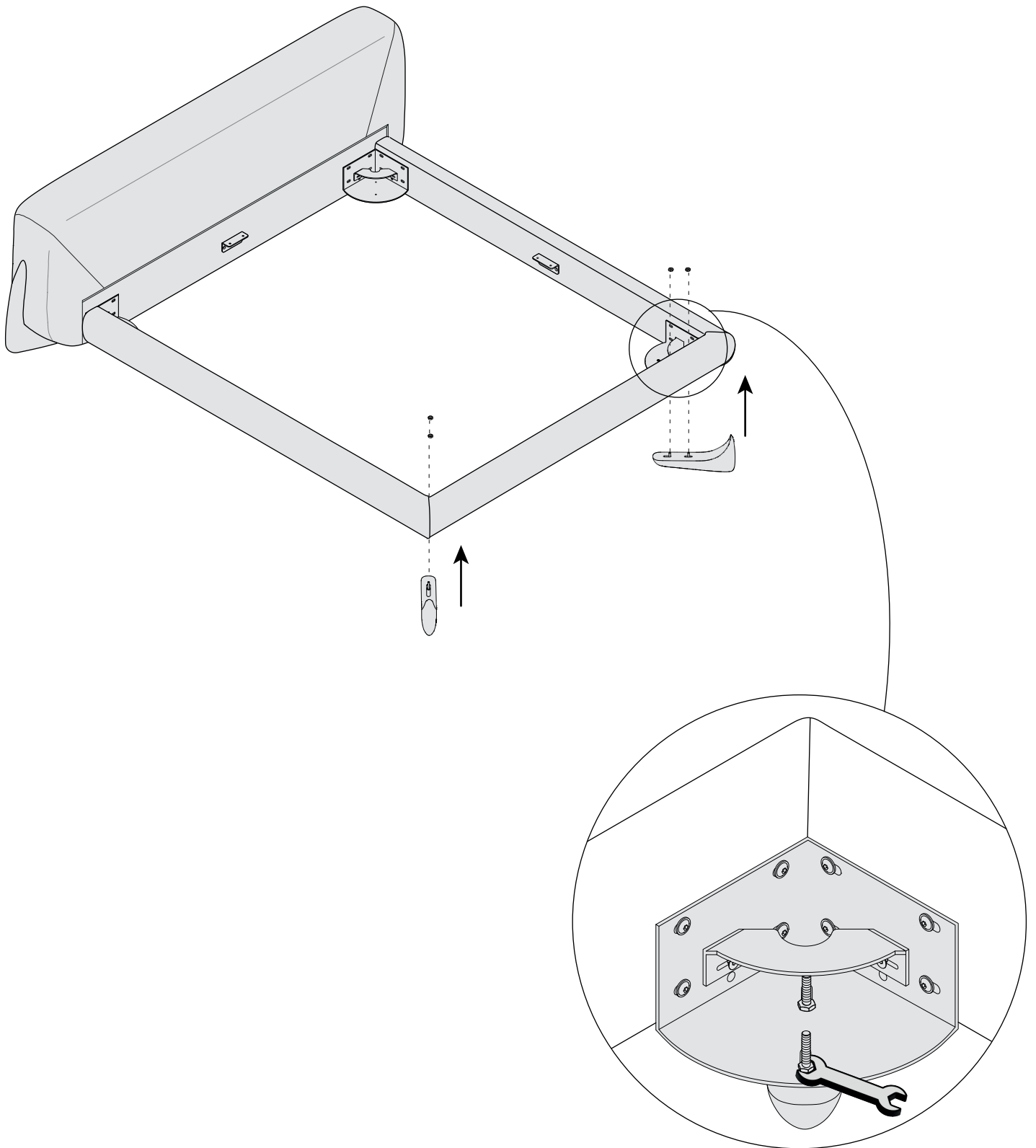
Avvitare e fissare le due piastre all'elemento frontale con 10 viti in dotazione.
Screw and fasten the two plates to the front side with 10 screws.

4



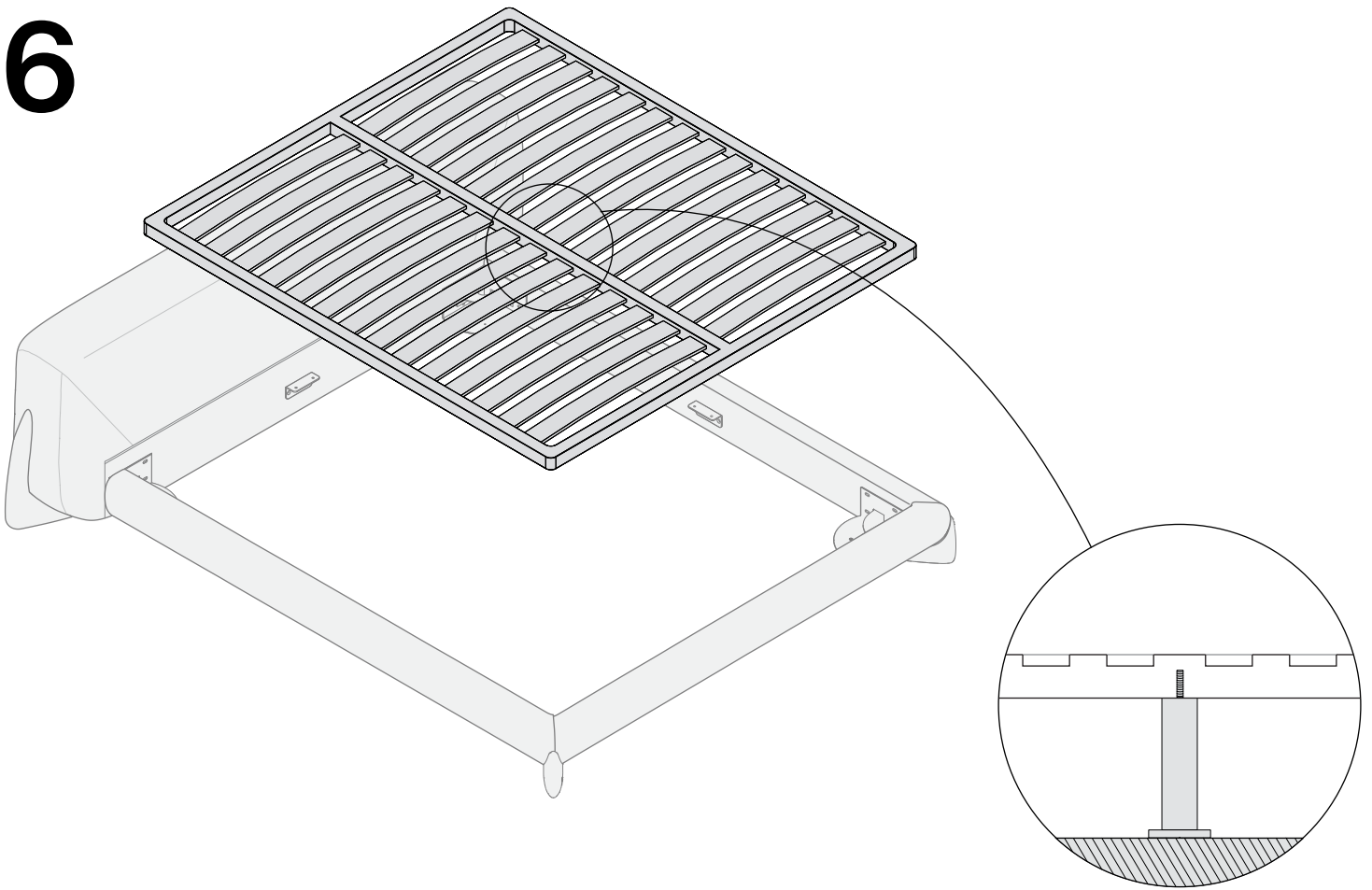
Posizionare il rivestimento delle parti laterali dopo aver assemblato il letto. Fissare il rivestimento, partendo dagli angoli anteriori, utilizzando i velcri, facendo attenzione alla rimozione di eventuali pieghe.
Arrange the covering of the sides of the bed after assembling the structure. Fix the covering, starting from the front part, with the velcro straps, carefully removing any creases.

5



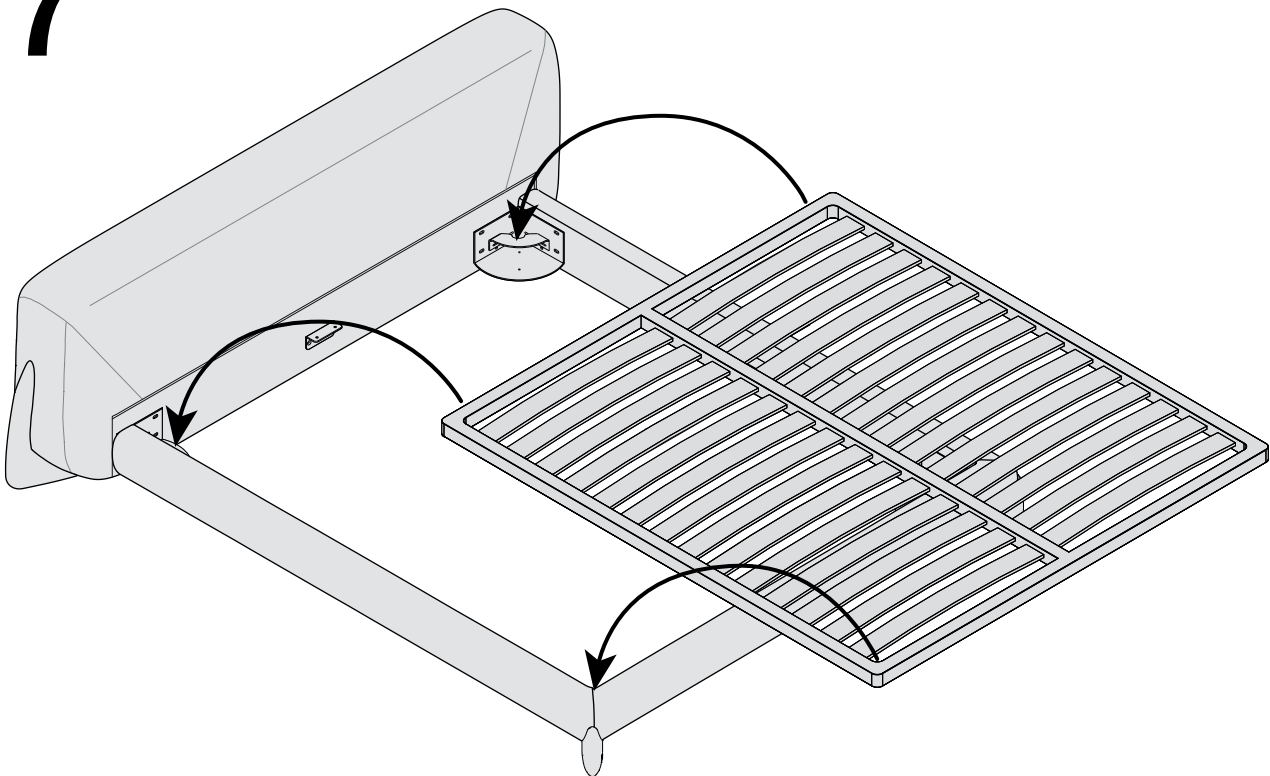
Fissare i piedi anteriori stringendo i dadi sulle viti.
Fix the front feet by tightening the nuts on the screws.

6



Fissare il piede centrale sotto la rete.
Fix the central feet under the bed springs.

7



Appoggiare la rete ai supporti precedentemente montati.
Place the slatted bed base on the supports previously assembled.